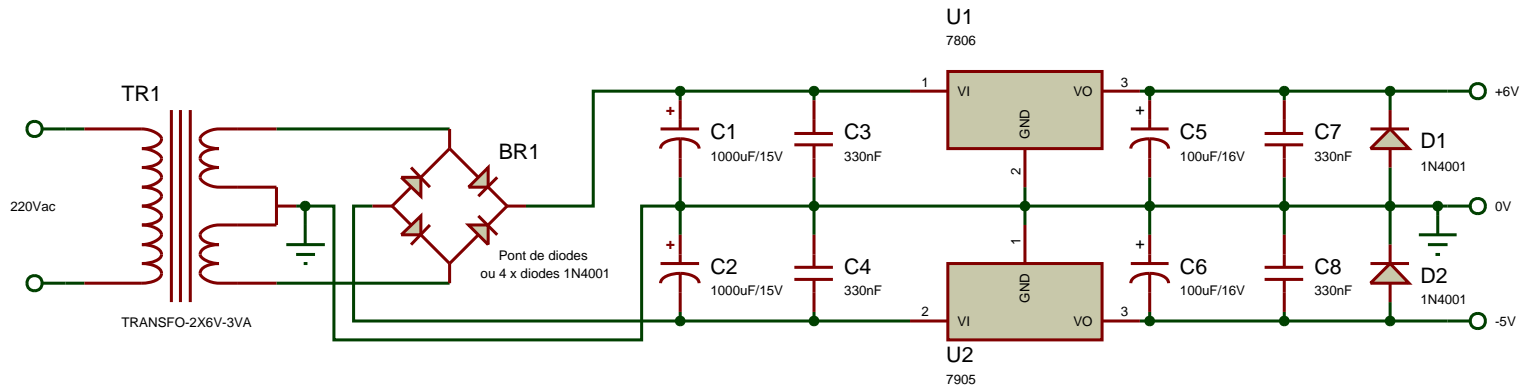


ALIM S-METRE +6V/-5V (courant maximum : 300mA)



RQ: L'alimentation positive est de +6V au lieu de +5V, cela afin d'augmenter vers le haut, la plage de mesure du S-METRE